

GSM Kontroler kapija, garažnih vrata i motora za kapije

Otvaranje garažnih vrata pomoću u besplatnog poziva sa vašeg telefona!

Daljinsko upravljanje mašina pomoću u besplatnog poziva sa vašeg telefona!



GSM KONTROLER RTU-5024

RTU-5024

Uputstvo za upotrebu

Sadržaj

1.	Uvod -----	2
2.	Upozorenja -----	2
3.	Sadržaj proizvoda -----	3
4.	Fizički izgled proizvoda -----	3
5.	Prednosti -----	4
6.	Podešavanje (SMS Komande) -----	4
7.	Instalacija -----	9
8.	Tehničke specifikacije -----	9
9.	Važne informacije -----	10
10.	Održavanje -----	10

1. Uvod

GSM kontroler RTU-5024 je veoma jednostavan uređaj koje može da koristi autorizovano otvaranje vrata, kontrola kapije, kontrola opreme, automobilskog parking sistema. U praksi GSM kontroler RTU-5024 se može koristiti na sistemima sa potrebom ON/OFF kontakta, mašina, daljinske opreme a potrebno je sve to uraditi besplatnim pozivom na mobilni telefon.

Jedan poziv sa autorizovanog broja vrši otvaranje kapije ili motora, ili paljenje i gašenje mašine. Nema troškova poziva, GSM kontroler odbija uspostavljen poziv i vrši promenu statusa GSM kontrolera i to ON/OFF.

2. Upozorenja



Sigurno Startovanje

Ne koristite GSM SMS IR kontroler gde je upotreba GSM opreme zabranjena ili može naneti određenu štetu.



Interferencija

Svi bežični uređaji mogu uticati na mrežni signal GSM SMS IR kontrolera i samim tim uticati na sam rad uređaja.



Izbegavati korišćenje na benzinskim stanicama

Ne koristite GSM SMS IR kontroler na benzinskim stanicama. Isključite GSM SMS IR kontroler ukoliko su u blizini sa hemijom i naftnim derivatima.



Isključiti uređaj zbog mogućih eksplozija

Molimo vas da poštujete usaglašene standarde. Izbegavajte mesta gde može postojati mogućnost od eksplozije.



Savesno korišćenje

Molimo vas da proizvod instalirate na odgovarajućim mestima kako je prethodno opisano. Izbegavati prekrivanje antene, u metalnim kućištim, i zatvorenim prostorima, jer mogu uticati na nivo signala mreže.



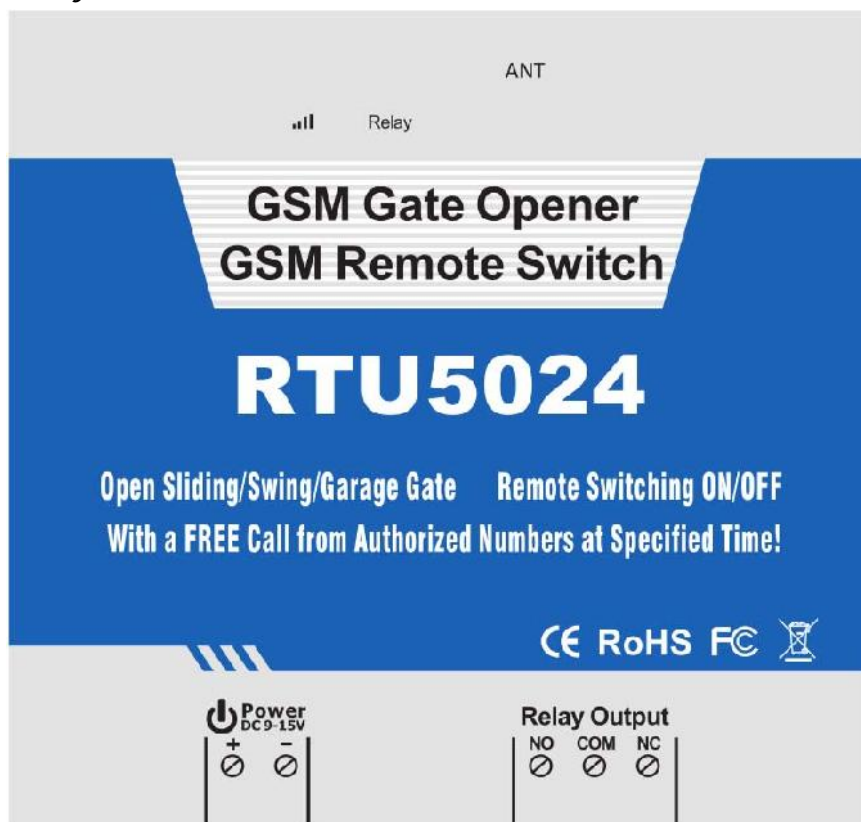
Koristite kvalifikovan kadar prilikom održavanja
Popravke može obavljati samo lice obučeno za popravke.


3. Sadržaj proizvoda

Kontrolna jedinica X1, GSM ANTENA X1, Uputstvo X1.

4. Fizički izgled

4.1 Izgled kontrolne jedinice



INDIKATORI	
	Blicka po 1 u sekundi (brzo): registerovanje na mrežu. Blicka po 2 u sekundi: Normalan status. OFF: ne može da se poveže sa SIM karticom ili ne postoji mreža.
Relay	Relej Status, pozivanje, relej se raditi, ova LED indikacija se upaliti.
ANT	Povezati GSM/3G/4G antenu

Terminali za povezivanje		
Napajanje	+	Ulaz napajanja, Pozitivni.
	-	Ulaz napajanja, Negativni.
Izlaz releja	NO	Normalno otvoren. rele je propisan na 3A/240VAC; povežite za prekidanje elektri ne brave ili ure aja.
	COM	Zajedni ki kontakt. rele je propisan na 3A/240VAC; povežite za prekidanjeelektri ne brave ili ure aja.
	NC	Normalno zatvoren. rele je propisan na 3A/240VAC; povežite za prekidanje elektri ne brave ili ure aja.

Napomena : Osim SIM kartice, postoji i radna statusna led dioda, kada je RTU-5024 povezan na mrežu, radna statusna led dioda će blickati ; ukoliko je radna led dioda ugašena, to ukazuje da RTU-5024 ne može da se poveže na mrežu ili uspostavi kontakt sa SIM karticom.

5. Prednosti

1. Nema naplate poziva . GSM kontroler odbija poziv sa autorizovanog broja a zatim vrši kontrolu ON / OFF ve na prvo zvono
2. Tradicionalan na in otvaranja vrata je prošlost, daleko je lepše otvoriti ga preko GSM modula
3. Višenamenska upotreba. (kapije, bolardi, barijere, garažna vrata, roletne i pristup vratima ili mašinama.
4. Pouzdanost - Koriš enjem ID broja za identifikaciju, nepoznati pozivi su ignorisani;
5. Može da radi sa udaljene lokacije, bez ograni enja u dometu;
6. Dodavanje i brisanje korisnika SMS tekstualnom komandom;
7. Nije potrebno obezbediti druge daljinske upravlja e za ostale korisnike;
8. Mogu nost usnivanja do 200 korisnika;
9. Jedan rele sa 3A/240VAC za povezivanje vrata i ostalih ure aja;
10. Nakon reakcije releja usledi e povratni SMS o stanju modula, funkciju može da promeni korisnik;
11. Baziran na GSM mreži, može da se koristi za razne namene.

6. Podešavanje (SMS komande)

Napomena

1. Fabri ka šifraje 1234.

2. Sva podešavanja se vrše preko **SMS** komande, molimo vas da promenite SMS komandu na svom telefonu da biste poslali komandu. Sim kartica ne sme imati PIN kod, jer je uređaj ne podržati
3. Ima te mogućnost programiranja GSM kontrolera pomoću SMS komande na vašem telefonu. Sa aspekta sigurnosti bolje je ovakav vid programiranja a tako i kao dodatak da ljudi ne znanju broj na Sim kartici koja je postavljena u modul koristi se i šifra koja omogućava da je nemoguće da neko ko ne zna šifru vrši programiranje modula.
4. Status releja se može promeniti prilikom svakog poziva. To znači da ukoliko je aktiviran prekidač koji mod prvog poziva se aktiviraju releji zatvoriti ga, a drugi poziv se otvori kontakte releja. Da biste podesili ovaj režim rada, izlazno vreme releja treba podesiti na vrednost nula pri programiranju. Ukoliko ipak želite da vam modul radi u tasterskom režimu (fabrički podešeno) potrebno je da podesite vreme zadržke releja.
5. Zapamtite da komanda mora biti sa **VELIKIM SLOVIMA** Znači **PWD** ne **pwd**, **CAP** ne **Cap** itd. Nemojte koristiti razmake kad pišete komande.
6. **pwd** komanda označava programersku šifru, koja je obično iskazana kao skup broja i tako se koristi. Dok se komanda sa velikim slovima **PWD** koristi kao komanda za programiranje.
7. Ukoliko koristite ovaj model za otvaranje kapije motora, dovoljno je da promenite šifru i da samo zadate autorizovani broj za otvaranje.

Na primer:

USRBII kod za pozivanje je **00381** ili **+381**.

Broj telefona korisnika je npr. **91234567** i bi mu dodeljen kao prvi korisnički broj telefona, broj sim kartice na panelu bi bio **91234566**

Problem 1: Ako ste uputili poziv a niste dobili povratni SMS

Rešenje: Morate na vaš broj telefona dodati kod za pozivanje **91234567** tako bi prvi korisnički broj, bio u formatu

004791234567

umesto

91234567

Problem 2: Korisnik dobija poruku za komandu releja ali RTU 5024 ne dobija komandu od prvog korisnika

Rešenje 2: Molimo vas da dodate pozivni broj za zemlju na sim kartici na RTU 5024. To znači da se komanda šalje kao

0038191234566

umesto

91234566.

8. Neki GSM operatori koriste drugačije SMS parametre; jedinica ne može da pošalje povratni SMS o statusu modula. To nije fabrički problem. Takođe, šta možete pokušati je da dodate pozivni broj za zemlju kao što možete videti u podešavanjima ispod
9. Molimo vas zapišite šifru na nekom papiru
10. Ukoliko želite da resetujete na fabrički podešavanja potrebno je da pošaljete sms sa **pwd#RESET#** komandom **Reset Success! Please Reboot your Device** i uređaj se bit resetovan, takođe možete izvršiti **RESET** na taster pozadi ispod mesta za umetanje SIM kartice, kliknite i zadržite taster par sekundi dok LED dioda RUN ne zatremperi.

11. Ukoliko je komanda pogrešna dobi te SMS poruku:
tako da proverite komandu pre samog slanja.

Command error , please resend command

6.1 Programiranje nove šifre

pwd#PWNovašifra#PWNovašifra#

Ukoliko je uspešno, dobi te sms: **New Password:xxxx**

Na primer, originalna šifra je 1234, ukoliko želite da promenite na 6666, potrebno je da pošaljete sledeću komandu: **1234#PWD6666#PWD6666#**

Savet: 1. **pwd** u komandama predstavljaju šifru, ukoliko je koristite, molimo vas da je koristite u formatu brojeva, velika slova označena kao **PWD** je slova komanda, **PWD** koristite direktno.

2. Zapamtite da se komande unose **VELIKIM SLOVIMA.**

Znači **P W D** nije **p w d** , **C A P** nije **C a p** i tako dalje . Nemojte dodavati prazno mesto ili druge karaktere. Kada dodajete tarabu # , tastatura mora biti podešena kao ENGLESKA ili da unos bude digitalni. Podrazumeva se da tastatura prethodno nije bila postavljena na cirilicu.

6.2 Programiranje brojeva telefona

pwd#TELBrojtelefona#Rednibroj#

Npr.: ukoliko želite da programirate broj 0631234567 kao vaš prvi broj, i šifra je 1234, potrebno je da pošaljete **1234#TEL00381631234567#001#** Nakon što modul HX-5024 primi komandu, dobi te povratni sms sledećeg izgleda:

001:00381631234567
002: Empty
003: Empty
004: Empty
005: Empty

Savet: 1. Autorizovani broj koji poziva modul HX-5024 može i izvršiti otvaranje.

2. Preporučujemo da na prvoj poziciji bude postavljen broj telefona zato što se komande releja obično upisuju sa prvog broja telefona koji je upisan;

3. Redni broj pozicije za autorizaciju brojeva je od 001~200.

6.3 Provera broja telefona na određenoj poziciji

pwd#TELRdnibroj?

Npr.: Ukoliko želite da proverite koji je broj telefona na poziciji 2, a vaša šifra je 1234, potrebno je poslati sms **1234#TEL002?** da biste proverili.

6.4 Brisane autorizovanog broja

pwd#TEL#Redni broj#

(takođe je moguće upisati novi broj preko starog broja na istoj poziciji).

Npr.: ukoliko želite da uklonite broj telefona sa pozicije 12, a vaša šifra je 1234, potrebno je da pošaljete sms

6.5 Podešavanje pristupa modulu svim brojevima bez obzira na autorizaciju

pwd#AA#

Savet: Ova komanda omogućava komandu svim brojevima!!!

6.6 Podešavanje pristupa samo autorizovanim brojevima (Fabriki)

pwd#AU#

Savet: Ovo je uobičajena komanda koja se koristi, fabriki je podešena kao takva i mi preporučujemo da ova komanda ostane na snazi.

provera komade:

pwd#AC?#

provera prethodna dva statusa putem SMS komande

Reply: or

6.7 Podešavanje vremena releja

pwd#GOTVreme#

Savet: Vreme koje se podešava je od 0 do 9.5 sekunde.

Komanda je korisna za slučaj da vam je potrebno da relej bude zatvoren (ili bude pritisnut) na duži interval. Fabriki je podešen na 0.5 sekunde (500 ms). Možete ga promeniti GOT komandom. Vreme koje podesite je duplo manje od zadatog broja, Npr.: 19/2=9.5 sekunde.

Da biste proverili vrednost, pošaljite SMS kod , modul će vam poslati vreme releja. Ukoliko želite da vam relej bude zatvoren do momenta kada uputite poziv sledeći put, potrebno je da vreme podesite na 00, a komanda za slanje je , relej će biti zatvoren do sledećeg upućenog poziva.

6.8 Provera GSM kvaliteta signala

pwd# CSQ?

Provera GSM kvaliteta signala. Ova komanda je korisna da bi se proverio nivo GSM signala na GSM modulu. Nakon što pošaljete komandu, dobićete SMS sa kvalitetom signala od 0 do 31 (ukoliko je vrednost 0 postoji mogućnost da se pozivanje ne može ostvariti). Potrebno je da imate signal iznad 12 ili više da biste uspešno izvršili otvaranje u svim uslovima. Najbolje bi bilo da je nivo barem 16. Ukoliko vam je nivo GSM signala slab potrebno je dodati spoljnu antenu, ukoliko to nije slučaj, eventualno je bolje promeniti operatera koji bolje pokriva regiju u kojoj postoji bolji prijem signala.

6.9 Omogućiti povratni SMS prilikom slanja komande

pwd#R#

Savet: ukoliko omogućite, kada je relej, zatvoren ili otvoren, modul će poslati SMS (Na prvi korisnički broj). Povratna SMS komanda je **Relay ON! Operated by xxx** ili **Relay OFF! Operated by xxx**. Takođe je možete isključiti sledećom SMS porukom: **pwd#N#**. Fabrički je podešeno da se ne šalje povratna komanda nakon aktiviranja releja. Ovo je naročito korisno kada koristite HX-5024 da biste izvršili ručnu komandu sa udaljene lokacije.

Da biste proverili, koja opcija je aktivna pošaljite: **pwd#M?** I vratiće SMS: **Relay action return SMS ON** ili **Relay action return SMS OFF.**

6.10 Kontrola modula slanjem SMS poruke

pwd# ON #

Povratni SMS: Rele je u stanju ON.

pwd# OFF #

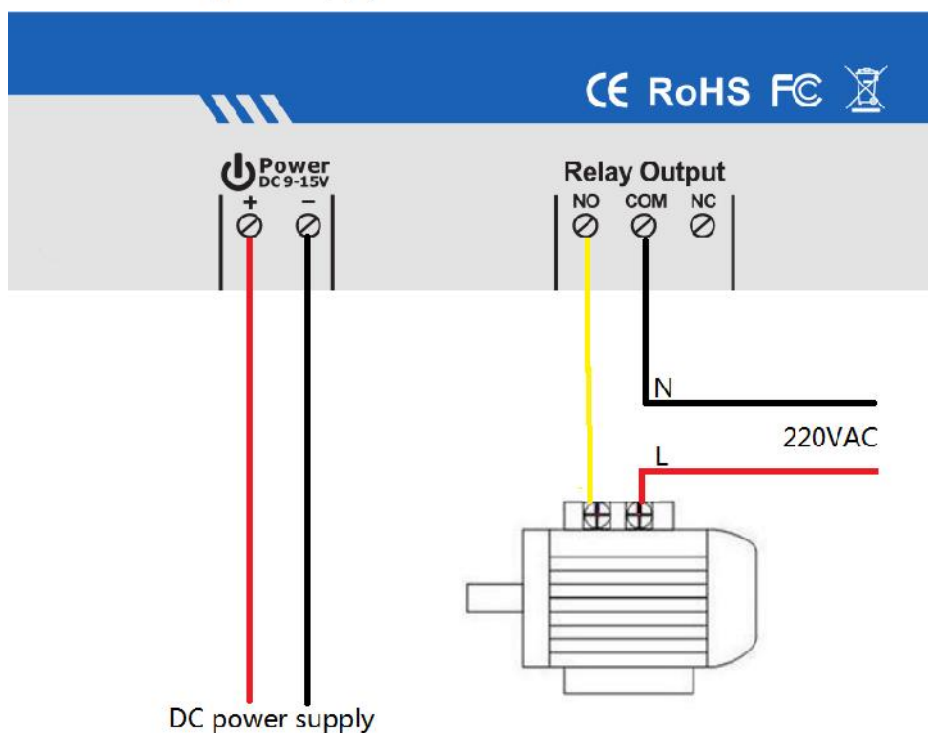
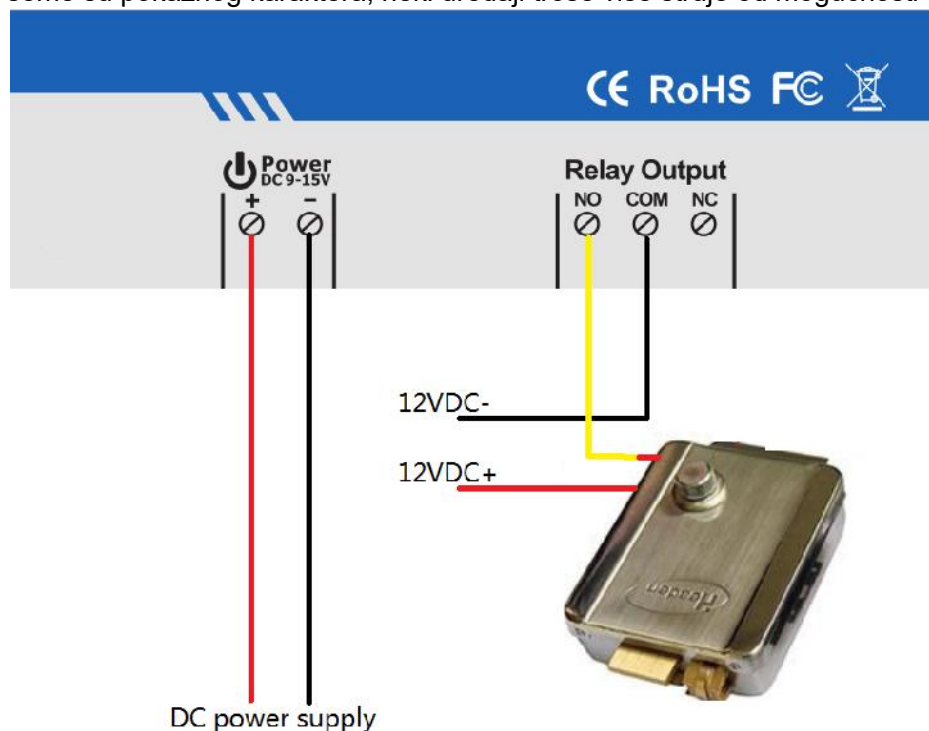
Povratni SMS: Rele je u stanju OFF.

7. Instalacija

Pre postavljanja modula molimo vas proverite modul, napajanje, kvalitet GSM signala i ostalo

7.1 Povezivanje el. brave i ostale opreme na modul

PAŽNJA: šeme su pokaznog karaktera, neki uređaji troše više struje od mogućnosti releja na modulu.



7.2 Instaliranje ku išta

Ure aj mora biti istaliran na mestu gde postoji dovoljno dobar nivo signala.

Modul ne instalirati u zatvorenim prostorima ili gde postoji mogu nost da nivo signala bude manji od dozvoljenog za normalan rad.

8. Tehničke specifikacije

Radni Napon: 12VDC 1 A

Radna temperatura: -10°C ~ +60°C

Temperatura uvanja modula: -20°C ~ +60°C
Relativna vlažnost: 10-90%, Bez kondenzacije
Radne frekvencije: 850/900/1800/1900MHz
Komunikacioni protokol: GSM PHASE 2/2+ (include data service)
Izlazna struja i napon releja: 3A/240V AC
Težina: 0.30Kg

9. Bitne informacije

- 1) Molimo vas da pažljivo pročitate sve informacije koje su date u uputstvu pre samog instaliranja modula.
- 2) Modul bi trebao biti na nekom skrivenom mestu.
- 3) Spremite slučajni ulazak vode u sam modul.
- 4) Postarajte se da postoji stabilan izvor napajanja.

10. Održavanje

- 1) U slučaju da uređaj ne radi, kontaktirajte proizvođača ili distributera.
- 2) Ukoliko modul radi, ali modul ne može da pošalje SMS komandu, isključite modul na jedan minut a zatim ga ponovo pokrenite. Ili proverite da li postoji GSM signal, i da li je dovoljno kvalitetan.
- 3) Ukoliko modul radi, ali ne šalje teksturalu SMS poruku, molimo promenite SIM karticu da biste proverili ispravnost.
- 4) Ukoliko ne možete rešiti problem, molimo vas da kontaktirate proizvođača.

11. Garancija

- 1) Garancija na proizvod je dve godine.
- 2) Garancija ne obuhvata nepravilno korišćenje, mehaničko oštećenje ili bilo koje drugo oštećenje koje je moglo da bude prouzrokovano nepravilnim korišćenjem ili što nije u skladu sa uputstvom za upotrebu.